	<p align="center">Evaluación de Bachillerato para Acceder a estudios Universitarios Castilla y León</p>	<p align="center">DIBUJO TÉCNICO II</p>	<p align="center">EJERCICIO</p> <p align="center">Nº de Páginas: 9</p>
---	--	--	---

Antes de empezar a trabajar has de tener en cuenta lo siguiente:

OPTATIVIDAD

- * Debes escoger una de las dos **OPCIONES**, la **A** ó la **B**, y contestar a tu elección **todas** las partes de la opción **A**, o **todas** las de la **B**.
No puedes contestar a unas partes de la opción A y a otras de la opción B.
- * Cada Opción, a su vez, consta de los siguientes **Bloques**:
 - Bloque 1:** Geometría y Dibujo técnico
 - Bloque 2:** Sistemas de representación
 - Parte 1: Sistema diédrico
 - Parte 2: Perspectivas isométricas y caballeras
 - Bloque 3:** Documentación gráfica y proyectos.
- * Cada cuestión se contestará únicamente en la hoja donde se enuncia.
- * Se debe dibujar **siempre y solamente a lápiz (*)**, utilizando distintos grosores y durezas de mina para diferenciar los distintos tipos de líneas que permiten distinguir los datos, las construcciones auxiliares y la solución.
(*) No usar tinta ni lápices de colores.
- * Se aconseja utilizar los instrumentos de dibujo idóneos, pudiendo utilizar además de los habituales: paralés, tableros, calculadora, etc.
- * Se pueden desgrapar las hojas, siempre que posteriormente se tomen precauciones para que no se pierdan, introduciéndolas en una hoja-carpeta.

CRITERIOS GENERALES DE EVALUACIÓN:

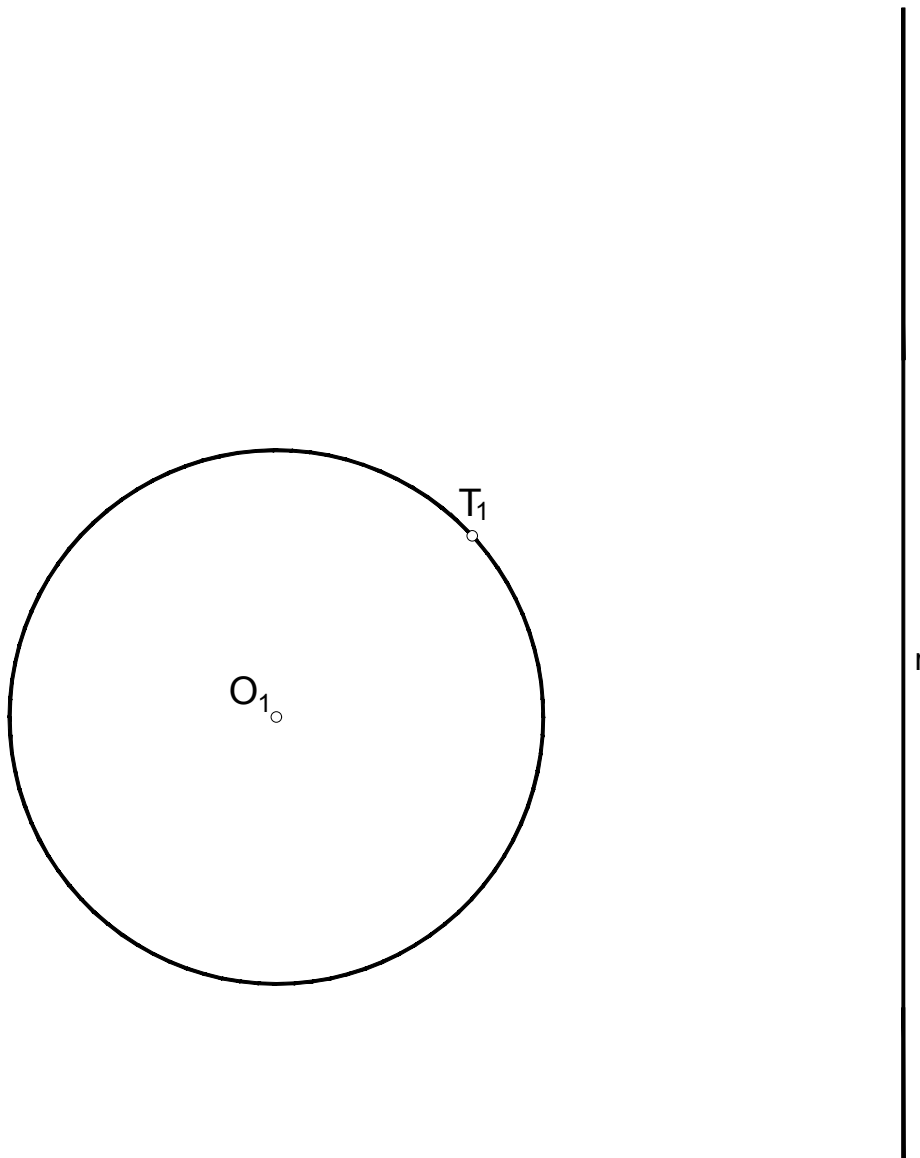
- * Como consta en los enunciados de cada bloque.
 - La calificación máxima del **Bloque 1** es de **3 puntos**.
 - La calificación máxima del **Bloque 2** es de **4.5 puntos**
 - Parte 1- **2.5 puntos**
 - Parte 2- **2 puntos**).
 - La calificación máxima del **Bloque 3** es de **2.5 puntos**.
 La calificación final se obtiene sumando las puntuaciones de los tres bloques.
- * Lo más importante es la resolución gráfica del ejercicio, que debe de hacerse de forma rigurosa, dejando indicadas claramente las construcciones auxiliares realizadas para llegar a la solución.
- * Debe cuidarse la presentación
- * Escribir, en su caso, solamente lo imprescindible para explicar los pasos realizados.

OPCIÓN A

BLOQUE 1. Geometría y Dibujo Técnico

Calificación máxima 3 puntos

Dada la circunferencia de centro O_1 , un punto T_1 de la misma y una recta r , trazar una de las dos circunferencias tangentes a la dada en T_1 y a la recta r . Anotar el punto de tangencia T_2 entre la solución y la recta r .

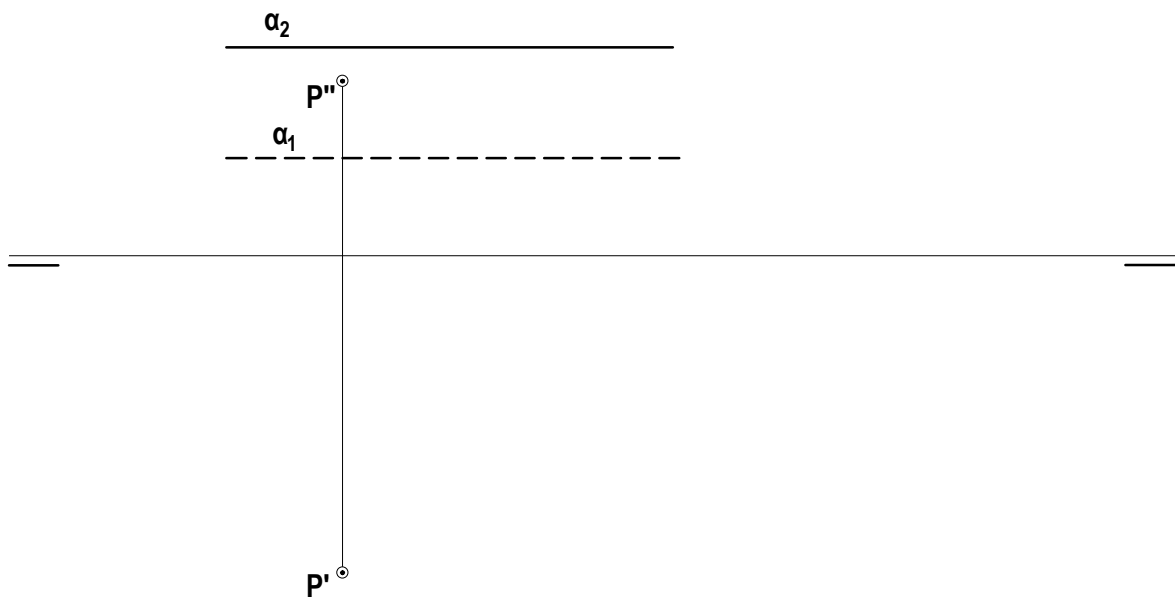


OPCIÓN A

BLOQUE 2. Sistemas de Representación (1)

Calificación máxima 2.5 puntos

Determinar la distancia en proyecciones y verdadera magnitud del punto P (P' - P'') al plano $\alpha(\alpha_1\text{-}\alpha_2)$ paralelo a la L.T.



OPCIÓN A

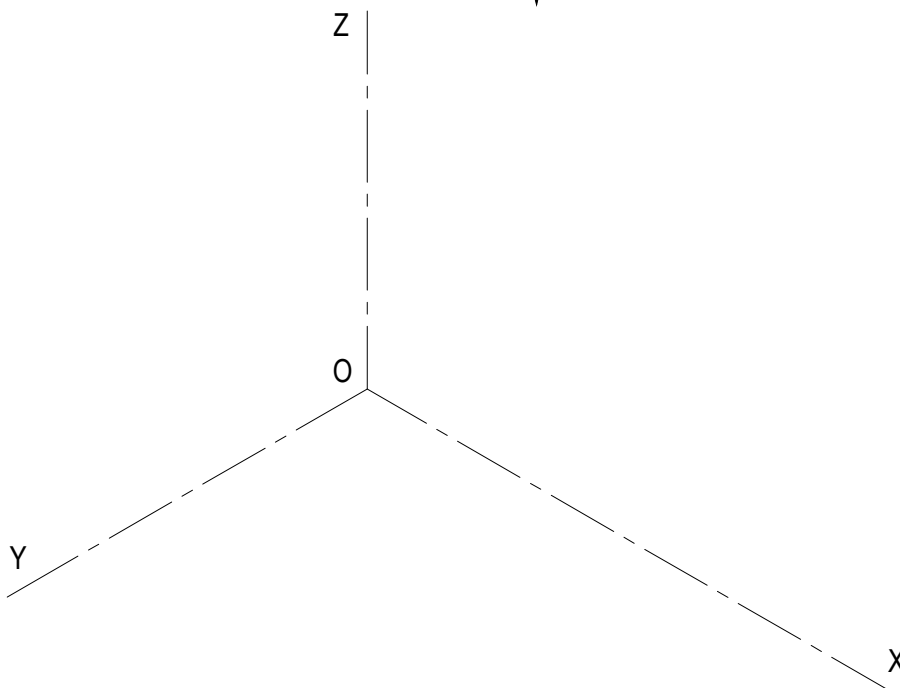
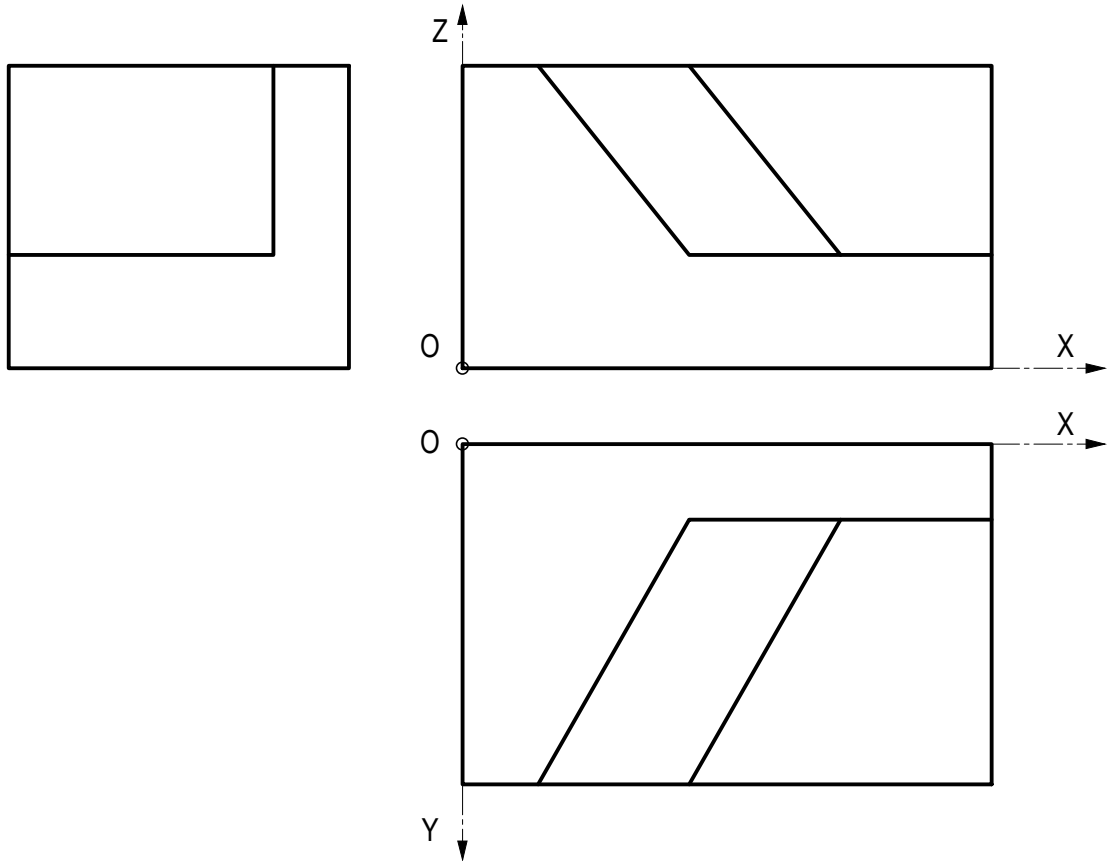
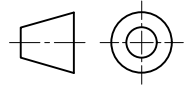
BLOQUE 2. Sistemas de Representación (2)

Calificación máxima 2 puntos

Ajustándose a los ejes del Sistema que se facilitan, representar a escala 1:1 el Dibujo Isométrico (sin coeficiente de reducción) de la pieza dada por sus proyecciones.

Tomar las medidas de las vistas. No dibujar líneas ocultas.

Colocar la perspectiva según la orientación de los ejes y del punto de origen (O) que se indica.

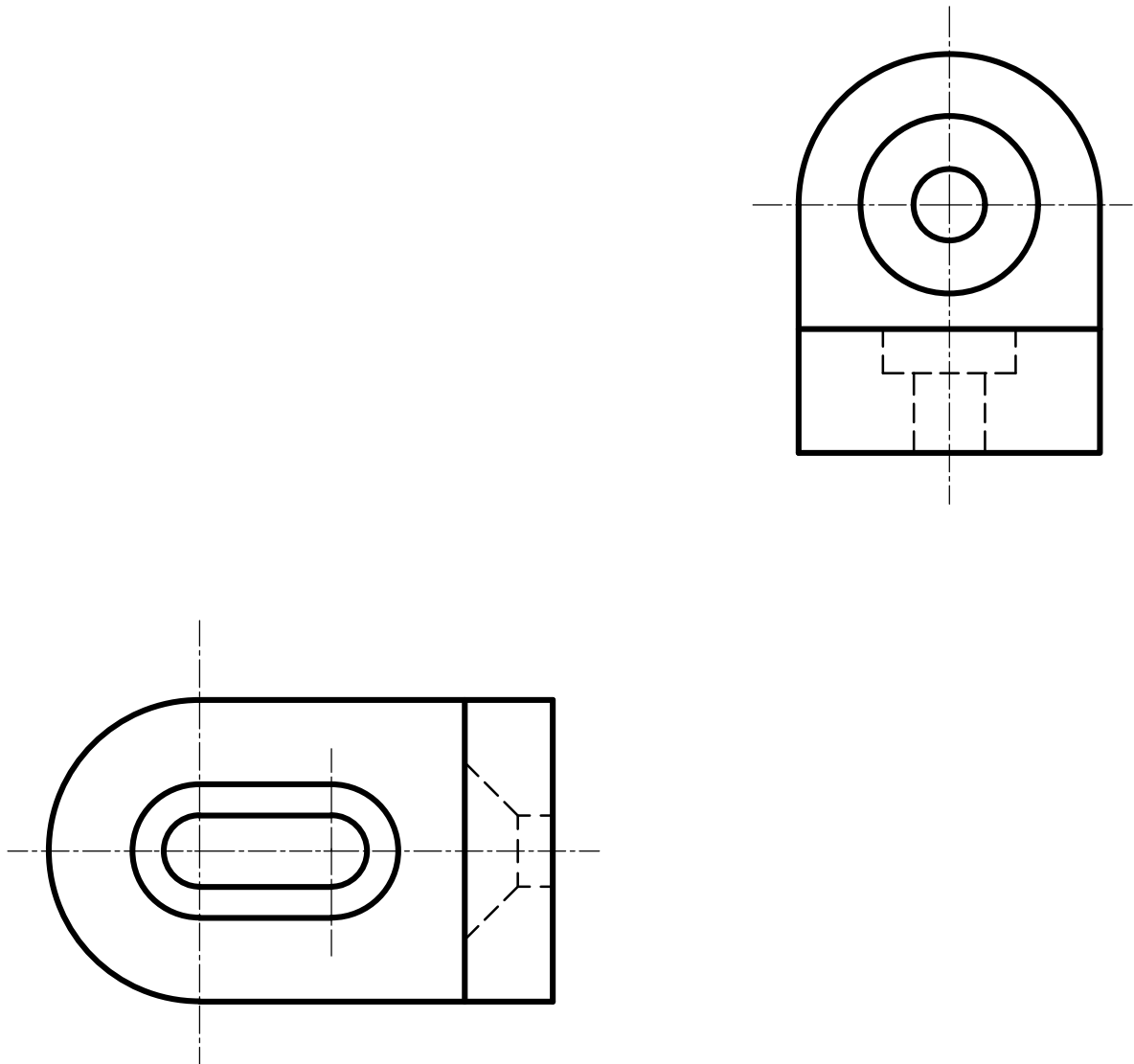


OPCIÓN A

BLOQUE 3. Documentación gráfica de proyectos

Calificación máxima 2.5 puntos

Dadas la planta y el lateral izquierdo de una pieza según el método del primer diedro, croquice en la posición adecuada el alzado en corte total.

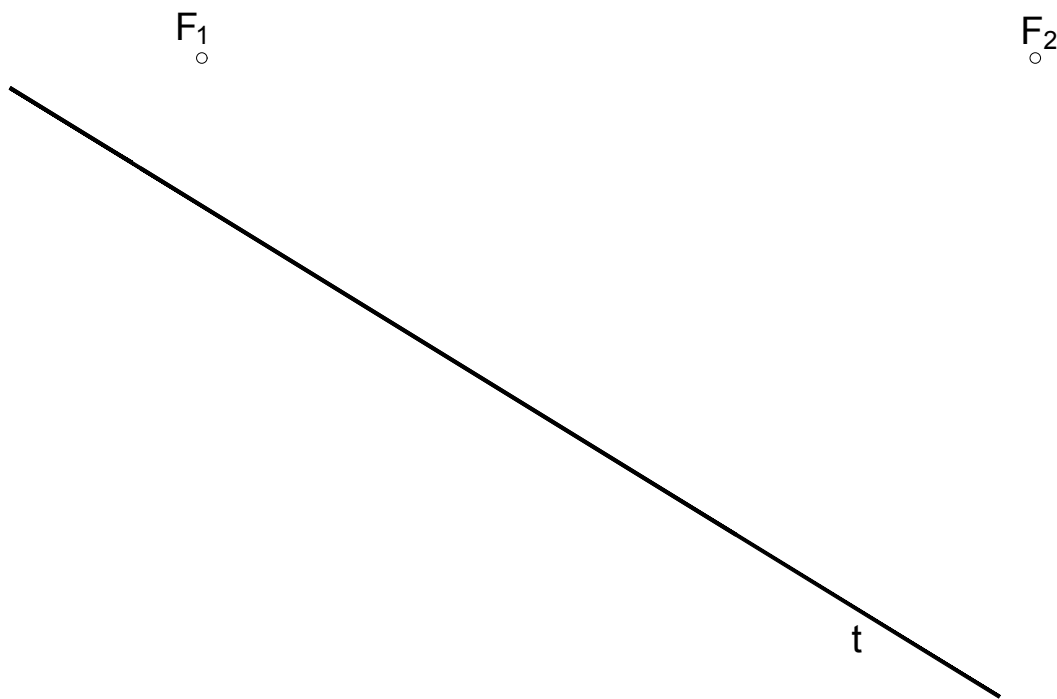


OPCIÓN B

BLOQUE 1. Geometría y Dibujo Técnico

Calificación máxima 3 puntos

Sean F_1 y F_2 los focos de una elipse y t una tangente a la misma, determinar los ejes A B y C D. No dibujar la elipse.



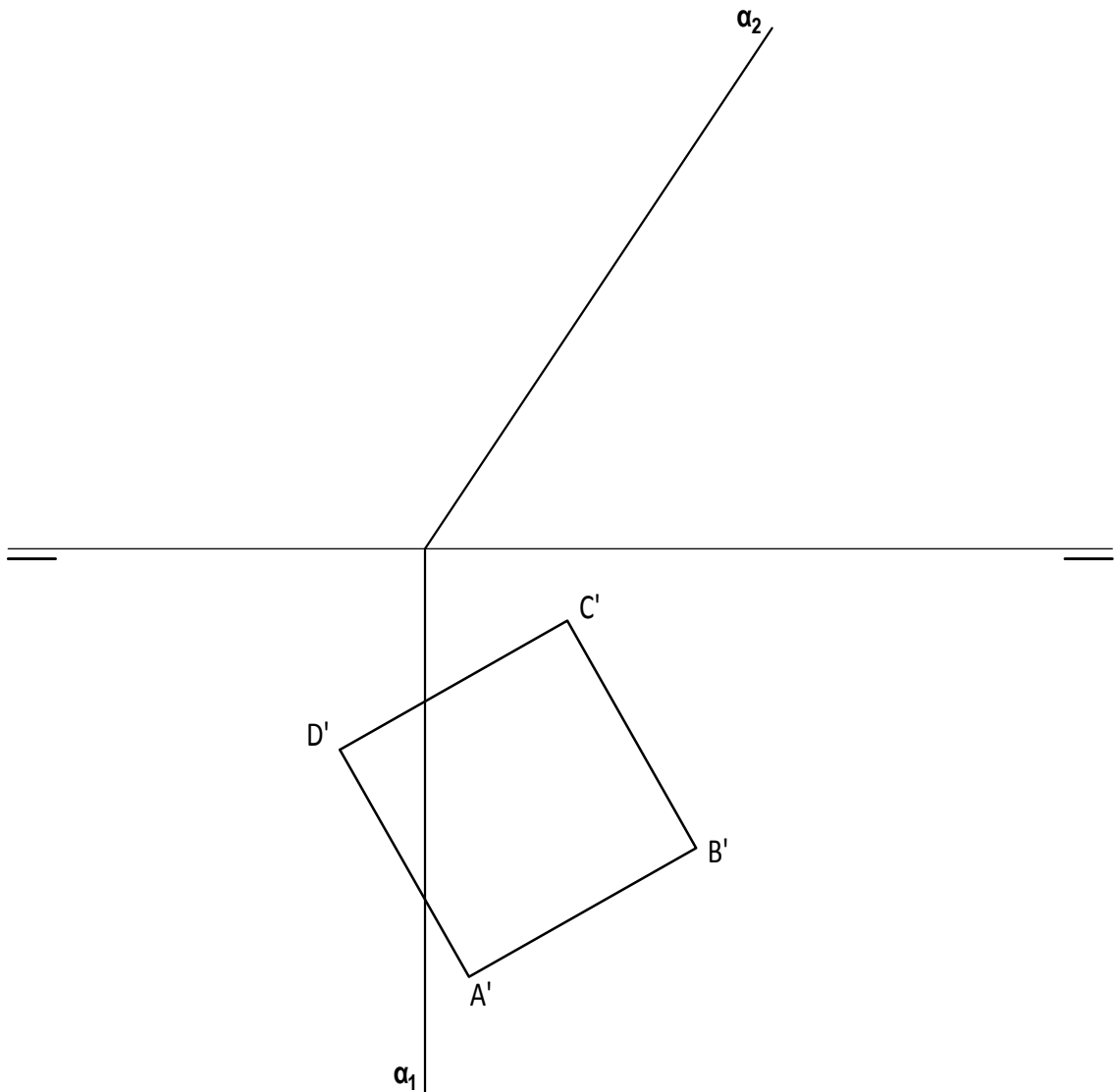
OPCIÓN B

BLOQUE 2. Sistemas de Representación (1)

Calificación máxima 2.5 puntos

El cuadrado $A'-B'-C'-D'$ es la proyección horizontal de la base de una pirámide recta de altura 60 mm que está apoyada en un plano paralelo al PH (Plano horizontal de proyección) y a una distancia de 15 mm de él. Representar las proyecciones de la pirámide, teniendo en cuenta la visibilidad, si toda ella se encuentra en el primer diedro.

Dibujar las proyecciones de la sección que le produce a la pirámide el plano proyectante $\alpha(\alpha_1-\alpha_2)$.



OPCIÓN B

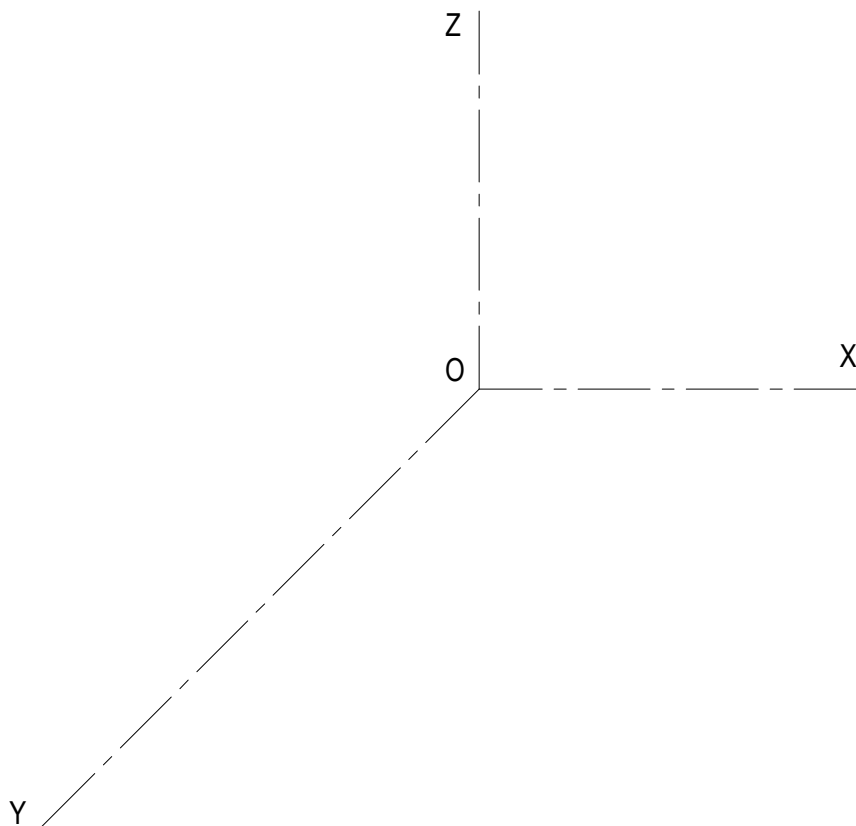
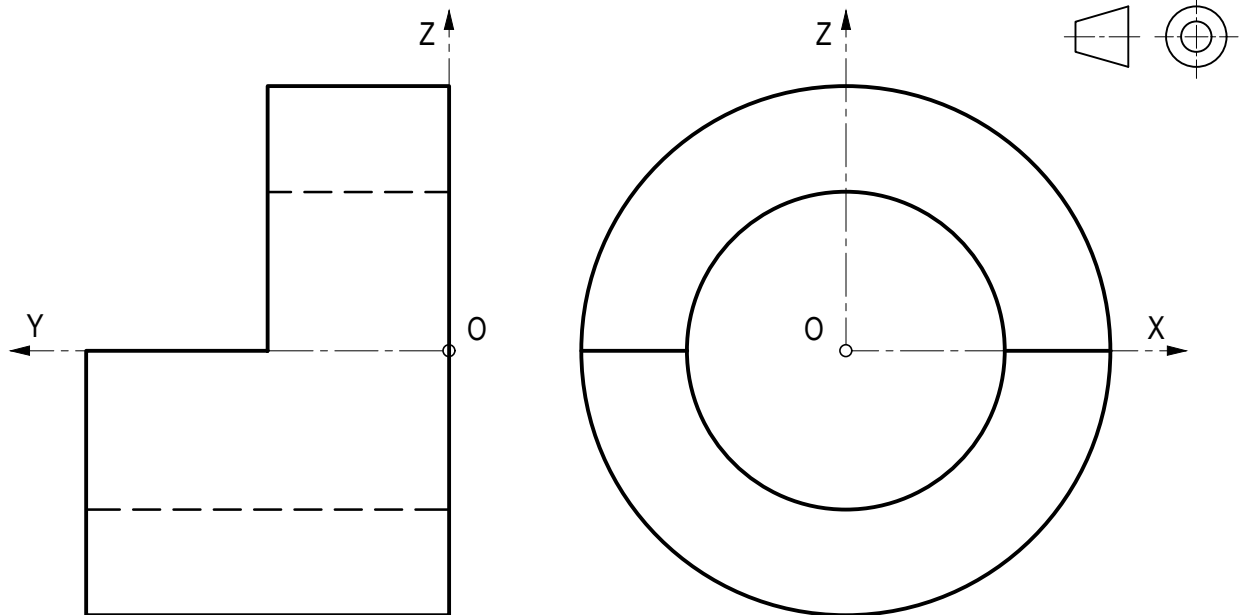
BLOQUE 2. Sistemas de Representación (2)

Calificación máxima 2 puntos

Ajustándose a los ejes del Sistema que se facilitan, representar a escala 1:1 la Perspectiva Caballera (coeficiente de reducción $\mu = 3/4$) de la pieza dada por sus proyecciones.

Tomar las medidas de las vistas. No dibujar líneas ocultas.

Colocar la perspectiva según la orientación de los ejes y del punto de origen (O) que se indica.



OPCIÓN B

BLOQUE 3. Documentación gráfica de proyectos

Calificación máxima 2.5 puntos

Dados el alzado y la vista lateral derecha de una pieza, según el método del primer diedro de proyección, croquice la vista de planta superior dibujando también las líneas ocultas.

